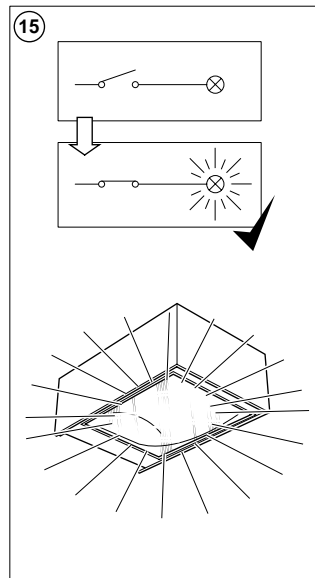
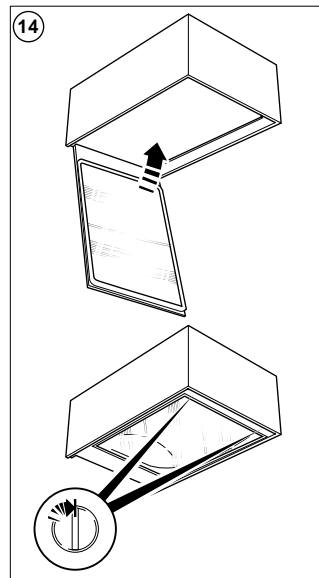
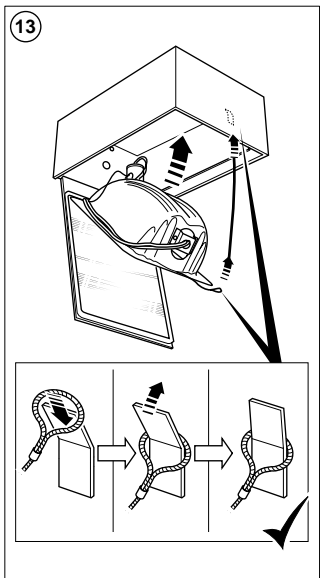
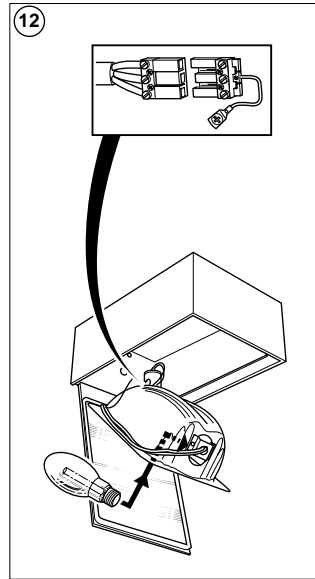
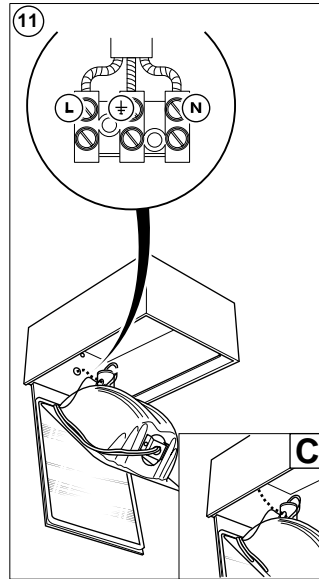
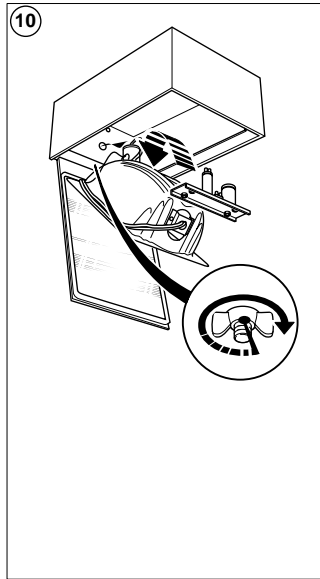
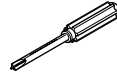


TECHNICAL DATA			
Weight	Dimensions	Projected Area	
	Lgt Hgt		
22 kg	556 mm 205 mm	0.113 m <sup>2</sup>	



INSTALLATION INSTRUCTIONS  
 INSTALLATIONSANWEISUNGEN  
 GEBRUIKSAANWIJZING TEN BEHOEVE VAN DE INSTALLATIE  
 MONTERINGSANVIJNING  
 MONTAGEINSTRUKTION  
 INSTRUKCJA MONTAZU  
 MONTÁZNÍ INSTRUKCE  
 ISTRUZIONE DI MONTAGGIO

## SOMERSET/DORCHESTER™

### (GB) SAFETY NOTICE

#### READ INSTRUCTIONS CAREFULLY BEFORE INSTALLING THIS LUMINAIRE

The installation instructions supplied with this equipment are specifically designed to prevent equipment damage and the possibility of personal injury. It is an essential requirement that the installation procedures are followed strictly as illustrated, by suitably qualified personnel. Reference must be made to the lamp manufacturers instructions as provided with the lamp, whether the lamp is supplied by Holophane or not. Holophane will not be held liable for any damage or injury whatsoever resulting in faulty installation. This luminaire must be earthed.

### (D) ALLGEMEINE SICHERHEITSHINWEISE

#### DIESE HINWEISE SIND VOR INSTALLATION EINER LEUCHE SORGFÄLTIG DURCHZULESEN

Die mit diesem Produkt gelieferten Installationsanweisungen sind genau zu befolgen, um Schäden an Personen oder Sachen zu vermeiden. Alle Arbeiten müssen von hierfür ausreichend qualifiziertem Personal gemäß der Installationsanweisung durchgeführt werden. Die vom Lampenhersteller mit der Lampe gelieferten Anweisungen sind zu beachten und genau zu befolgen, ungeachtet der Tatsache, ob die Lampe von Holophane geliefert wird oder nicht. Holophane übernimmt keine Haftung für aufgrund unsachgemäßer Installation entstandene Personen- oder Sachschäden. Die Leuchte ist ordnungsgemäßer zu erden.

### (NL) VEILIGHEIDSVORSCHRIFTEN

#### GELIEVE DE INSTRUCTIES AANDACHTIG DOOR TE LEZEN ALVORENS HET ARMATUUR TE INSTALLEREN

De installatie-instructies die bij dit armatuur meegeleverd worden zijn speciaal ontwikkeld om beschadigingen en persoonslijke verwondingen te voorkomen. Het is noodzakelijk dat de installatie-instructies opgevolgd worden zoals ze zijn aangegeven op de bijlage. Tevens dienen ze te worden uitgevoerd door gekwalificeerd personeel. Voor de instructies met betrekking tot de lamp verwijzen wij u naar de gegevens van de lampenleveranciers, ongeacht of de lamp wel of niet door Holophane is geleverd. Holophane houdt zich niet verantwoordelijk voor schade of verwondingen ontstaan door onjuiste installatie. Het armatuur moet geaard zijn.

### (N) SIKKERHETSINSTRUKS

#### LES INSTRUKSJONENE NØYE FØR ARMATUREN INSTALLERES

Monteringsanvisningene som følger dette utstyr er spesielt utformet for å hindre skade på personer eller utstyr. Det er nødvendig at installasjonsprosedyrene følges nøyaktig som det er beskrevet og av godkjent personell. Det vises til lampefabrikantens instruksjoner som følger lampen, uavhengig av om lampen leveres fra Holophane eller ikke. Holophane påtar seg ikke ansvar for skade som skyldes feil installasjon. Denne armaturen må jordes.

### (S) SÄKERHETSFÖRESKRIFTER

#### LÄS INSTRUKTIONERNA NOGGRANNT FÖRE INSTALLATION AV DENNA ARMATUR

Montageanvisningarna till denna utrustning är speciellt utformade för att förhindra på utrustningen eller möjligheten av personskada. Det är ett oungångligt krav att installationsföreskrifter noggrant följes som illustrerat, av lämplig kvalificerad personal. Uppmärksamhet måste tas till lampfabrikantens instruktioner som medföljer lampen, vare sig lampen är levererad av Holophane kan inte srällas till ansvar för någon som helst orsakad av felaktig installation. Denna armatur måste jordas.

### (PL) UWAGI BEZPIECZENSTWA

#### PRZED PRZYSTĄPIENIEM DO MONTAZU TEJ OPRAWY PROSIMY UWAGNIE PRZECZYTAĆ TE INSTRUKCJE.

Instrukcja montażu dostarczona z tym produktem ma na celu zabezpieczyć was przed zniszczeniem produktu oraz przed możliwością osobistego porażenia prądem. Szczególnie ważne jest aby postępować zgodnie z zamieszczonymi ilustracjami obrazującymi przebieg poprawnego montażu przez odpowiednio wykwalifikowany personel. Jeśli Holophane dostarcza lampy razem z oprawą należy postępować zgodnie z instrukcją producenta lamp. Holophane nie ponosi żadnej odpowiedzialności za uszkodzenie produktów oraz niebezpieczeństwo porażenia prądem w wyniku nieprzebrzegani powyższej instrukcji. Ta oprawa musi być uziemiona.

### (CZ) POZORNOST TYKAJÍCÍ SE PRINCIPU BEZPEČNOSTI PRÁCE

#### PŘED MONTÁŽÍ SVĚTLIDLA JE NUTNÉ DUKLADNĚ PREČTENÍ NÁVODU

Nevhodný postup při montáži svítidla může způsobit poškození a také úraz obsluhující osoby. Je nutno aby všechny instalační práce a obsluhu prováděly osoby, které jsou příslušně proškolené. Svítidlo je nutno uzemnit.

### (IT) MISURE DI SICUREZZE-

#### LEGGETE L'ISTRUZIONE ATTENTAMENTE PRIMA DI MONTARE L'APPARECCHIATURA-

Non possiamo assumere nessuna responsabilità per danni causati a persone o cose se i lavori non sono eseguite alla perfezione. Tutti i lavori devono essere eseguite da persone adatte. L'apparecchiatura deve avere la messa a terra.

### (H) BIZTONSÁGI TÁJÉKOZTATÓ

#### OLVASSA EL FIGYELMESEN A LÁMPA BESZERELÉSE ELOTT!

A készülékhez mellékelte szerelési utasítás a készülék megromlásának és a személyi sérülés megelőzésének érdekét szolgálja. Elengedhetetlen követelmény, hogy a szerelési folyamatot szigorúan az illusztráció szerint, szakember végezze. A lámpához mellékelte, gyártórészéről adott utasításokat mindenkor követni kell, függetlenül attól, hogy a lámpa vétele a Holophane-tól vagy egyéb helyről történt. Holophane nem vállal semminemű felelősséget a hibás beszerelésből fakadó kárért és/vagy személyi sérülésért. A lámpát földelni kell!

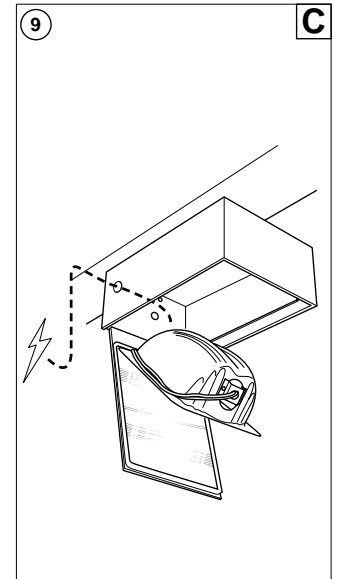
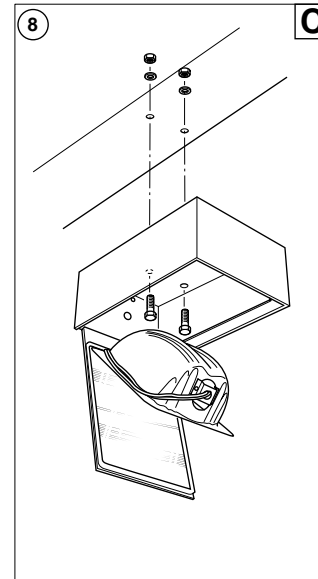
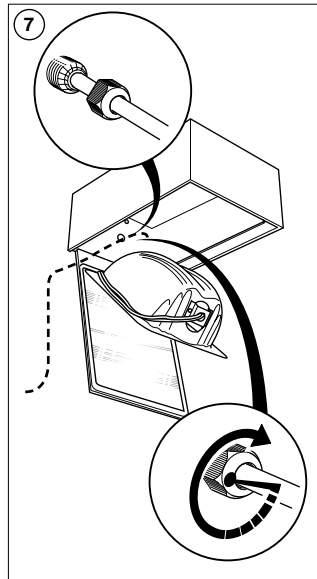
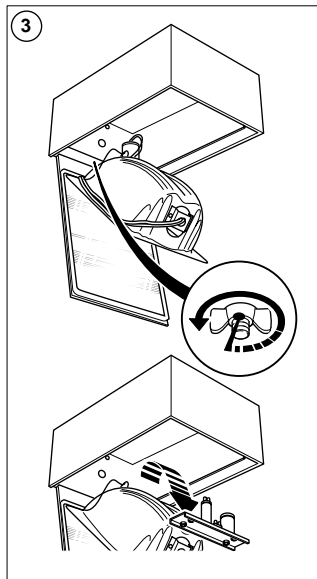
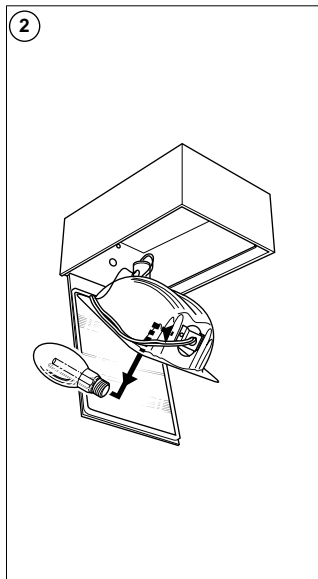
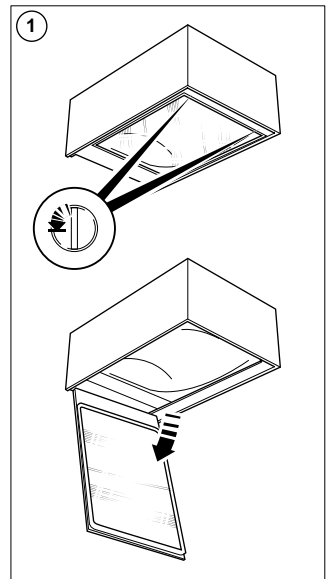
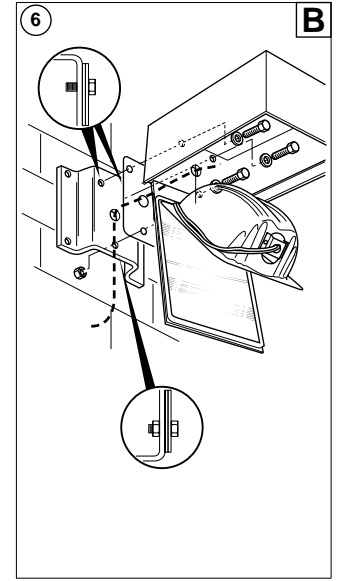
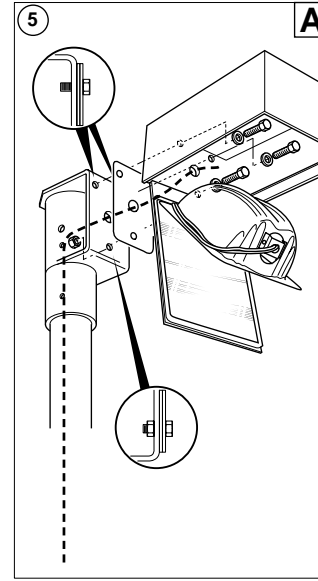
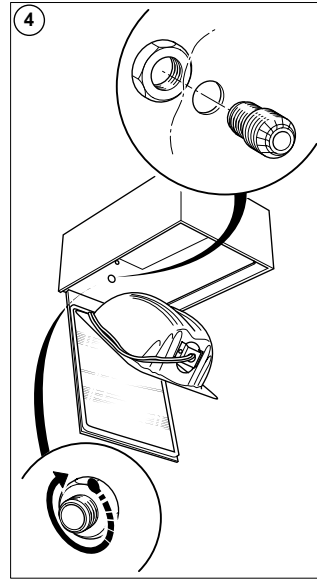
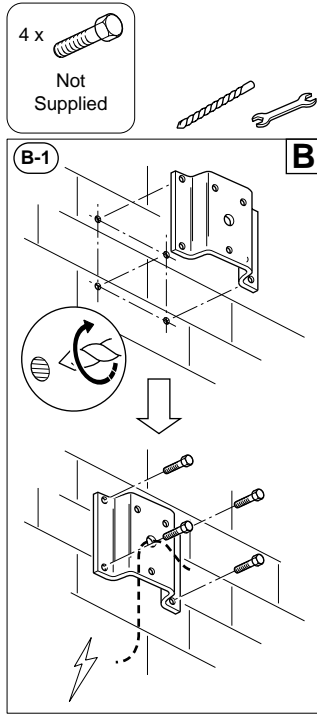
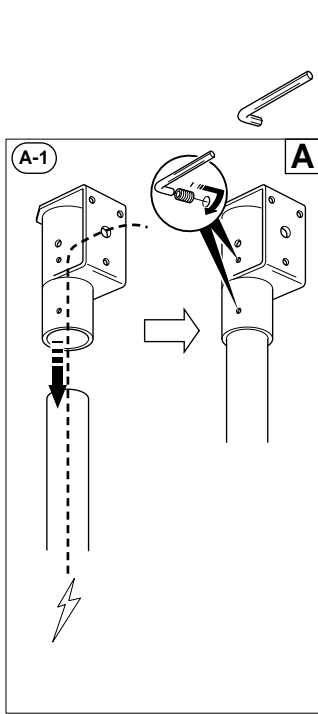
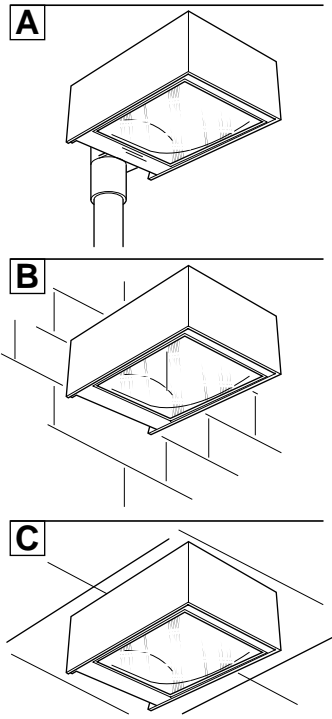


Holophane Europe Limited  
 Bond Avenue, Bletchley,  
 Milton Keynes, MK1 1JG, England.

Tel: +44 (0) 1908 649292  
 Fax: +44 (0) 1908 367618  
 E-mail: info@holophane.co.uk  
 www.holophane.eu.com

Holophane is a registered trade mark of Holophane Europe Limited.  
 The Company reserves the right to change specifications without prior notification or public announcement.

IS 3D



? Soffit Mounting OPTION  
 2 x [Screw] [Bracket]  
 Not Supplied