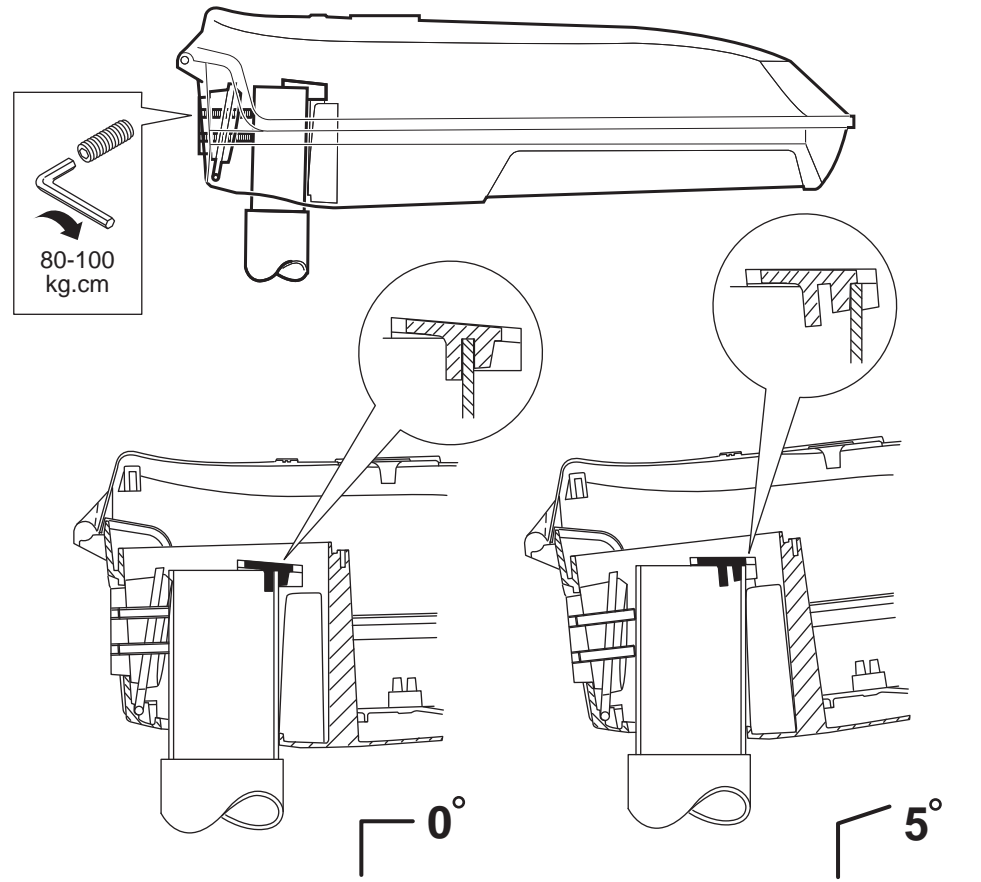
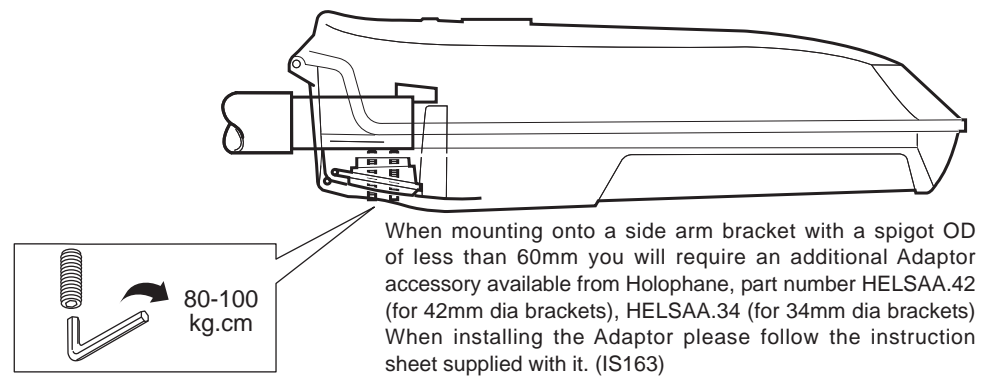


? MOUNTING OPTION 'A'



? MOUNTING OPTION 'B'



QSM[™]

(GB) SAFETY NOTICE

READ INSTRUCTIONS CAREFULLY BEFORE INSTALLING THIS LUMINAIRE

The installation instructions supplied with this equipment are specifically designed to prevent equipment damage and the possibility of personal injury. It is an essential requirement that the installation procedures are followed strictly as illustrated, by suitably qualified personnel. Reference must be made to the lamp manufacturers instructions as provided with the lamp, whether the lamp is supplied by Holophane or not. Holophane will not be held liable for any damage or injury whatsoever resulting in faulty installation. This luminaire must be earthed.

(D) ALLGEMEINE SICHERHEITSHINWEISE

DIESE HINWEISE SIND VOR INSTALLATION EINER LEUCHE SORGFÄLTIG DURCHZULESEN

Die mit diesem Produkt gelieferten Installationsanweisungen sind genau zu befolgen, um Schäden an Personen oder Sachen zu vermeiden. Alle Arbeiten müssen von hierfür ausreichend qualifiziertem Personal gemäß der Installationsanweisung durchgeführt werden. Die vom Lampenhersteller mit der Lampe gelieferten Anweisungen sind zu beachten und genau zu befolgen, ungeachtet der Tatsache, ob die Lampe von Holophane geliefert wird oder nicht. Holophane übernimmt keine Haftung für aufgrund unsachgemäßer Installation entstandene Personen- oder Sachschäden. Die Leuchte ist ordnungsgemäß zu erden.

(NL) VEILIGHEIDSVOORSCHRIFTEN

GELIEVE DE INSTRUCTIES AANDACHTIG DOOR TE LEZEN ALVORENS HET ARMATUUR TE INSTALLEREN

De installatie-instructies die bij dit armatuur meegeleverd worden zijn speciaal ontwikkeld om beschadigingen en persoonlijke verwondingen te voorkomen. Het is noodzakelijk dat de installatie-instructies opgevolgd worden zoals ze zijn aangegeven op de bijlage. Tevens dienen ze te worden uitgevoerd door gekwalificeerd personeel. Voor de instructies met betrekking tot de lamp verwijzen wij u naar de gegevens van de lampenleveranciers, ongeacht of de lamp wel of niet door Holophane is geleverd. Holophane houdt zich niet verantwoordelijk voor schade of verwondingen ontstaan door onjuiste installatie. Het armatuur moet geaard zijn.

(N) SIKKERHETSINSTRUKS

LES INSTRUKSJONENE NØYE FØR ARMATUREN INSTALLERES

Monteringsanvisningarna som følger dette utstyr er spesielt utformet for å hindre skade på personer eller utstyr. Det er nødvendig at installasjonsprosedyren følges nøyaktig som det er beskrevet og av godkjent personell. Det vises til lampefabrikantens instruksjoner som følger lampen, uavhengig av om lampen leveres fra Holophane eller ikke. Holophane påtar seg ikke ansvar for skade som skyldes feil installasjon. Denne armaturen må jordes.

(S) SÄKERHETSFORESKRIFTER

LÄS INSTRUKTIONERNA NOGGRANNT FÖRE INSTALLATION AV DENNA ARMATUR

Montageanvisningarna till denna utrustning är speciellt utformade för att förhindra på utrustningen eller miljöligheten av personskada. Det är ett oundgängligt krav att installationsföreskrifter noggrant följes som illustrerat, av lämplig kvalificerad personell. Uppmärksamhet måste tas till lampfabrikantens instruktioner som medföljer lampen, vare sig lampen är levererad av Holophane kan inte srällas till ansvar för någon som helst orsakad av felaktigt installation. Denna armatur måste jordas.

(PL) UWAGI BEZPIECZEŃSTWA

PRZED PRZYSTAPIENIEM DO MONTAZU TEJ OPRAWY PROSIMY UWA NIE PRZECZYTAĆ TE INSTRUKCJE.

Instrukcja montażu dostarczona z tym produktem ma na celu zabezpieczyć przed zniszczeniem produktu oraz przed możliwością osobistego porażenia prądem. Szczególnie ważne jest aby postępować zgodnie z zamieszczonymi ilustracjami obrazującymi przebieg poprawnego montażu przez odpowiednio wykwalifikowany personel. Jeśli Holophane dostarcza lampy razem z oprawą należy postępować zgodnie z instrukcją producenta lamp. Holophane nie ponosi żadnej odpowiedzialności za uszkodzenie produktów oraz niebezpieczeństwo porażenia prądem w wyniku nieprzestrzegania powyższej instrukcji. Ta oprawa musi być uziemiona.

(CZ) POZORNOST TYKAJICI SE PRINCIPU BESEPCNOSTI PRÁCE

PRED MONTAZI SVÍTLIDLE JE NUTNÉ DUKLADNĚ PRECTENÍ NÁVODU

Nevhodný postup při montáži svítidla může způsobit poškození a také úraz obsluhující osoby. Je nutno aby všechny instalační práce a obsluhu prováděly osoby, které jsou příslušně proškolené. Svítidlo je nutno uzemnit.

(IT) MISURE DI SICUREZZE

LEGGETE L'ISTRUZIONE ATTENTAMENTE PRIMA DI MONTARE L'APPARECCHIATURA-

Non possiamo assumere nessuna responsabilità per danni causati a persone o cose se i lavori non sono eseguiti alla perfezione- Tutti i lavori devono essere eseguiti da persone adatte- L'apparecchiatura deve avere la messa a terra.

(H) BIZTONSÁGI TÁJÉKOZTÁTO

OLVASSA EL FIGYELMESEN A LÁMPA BESZERELÉSE ELŐTT!

A készülékhez mellékelte szerelési utasítás a készülék megrongálódásának és a személyi sérülés megelőzésének érdekét szolgálja. Elengedhetetlen követelmény, hogy a szerelési folyamatot szigorúan az illusztráció szerint, szakember végezze. A lámpához mellékelte, gyártórészeiről adott utasításokat mindenkor követni kell, függetlenül attól, hogy a lámpa vétele a Holophane-tól vagy egyéb helyről történt. Holophane nem vállal semminemű felelősséget a hibás beszerelésből fakadó kárért és/vagy személyi sérülésért. A lámpát földelni kell!

(ES) ADVERTENCIA PARA SU SEGURIDAD

LEA LAS INSTRUCCIONES CUIDADOSAMENTE ANTES DE INSTALAR ESTA LUMINARIA.

Las instrucciones de instalación proporcionadas con este equipo son específicamente diseñadas para prevenir los daños a las personas o cosas. Es requisito esencial que las instrucciones de instalación sean seguidas rigurosamente. Las instrucciones de instalación de la lámpara han de ser seguidas, tanto si la lámpara es suministrada por Holophane como si no. Holophane no se hace responsable de daños ocasionados a personas o cosas como consecuencia de una mala instalación. Esta luminaria tiene que ser conectada a tierra.

(F) MESURES DE SÉCURITÉ

AVANT D'INSTALLER CE LUMINAIRE, LIRE DES INSTRUCTIONS AVEC ATTENTION-

Les instructions d'installation fournies avec cet équipement sont spécifiquement destinées pour prévenir des dégâts matériaux ou humains.

C'est une condition indispensable que les instructions d'installation soient suivies comme illustrées par du personnel compétent.

Nous devons nous référer aux instructions des fabricants de lampe, que la lampe soit fournie ou non par Holophane.

Holophane n'est pas responsable des dégâts causés par une faute d'installation. Ce luminaire doit être relié à la terre.



Holophane Europe Limited
Bond Avenue, Bletchley,
Milton Keynes, MK1 1JG, England.

Tel: +44 (0) 1908 649292
Fax: +44 (0) 1908 367618
E-mail: info@holophane.co.uk
www.holophane.eu.com